

[Domov](#) » [dji](#) » **Uživatelská příručka dji Avinox Drive System** 

Advertisements

Obsah

- 1 dji Avinox Drive System**
- 2 Návod k použití produktu**
- 3 FAQ**
- 4 Zavedení**
- 5 Použití tohoto návodu**
- 6 Informace**
- 7 Produkt Profile**
- 8 Používání**
 - 8.1 Nabíjení**
- 9 Pokročilé funkce**
- 10 Údržba**
- 11 Dodatek**
- 12 VÍCE INFORMACÍ**
- 13 Dokumenty / zdroje**
 - 13.1 Reference**



dji Avinox Drive System



Návod k použití produktu

Spárování a aktivace

Chcete-li zařízení spárovat a aktivovat, otevřete aplikaci Avinox, klepněte na Spárovat a naskenováním QR kódu dokončete proces párování.

Aktualizace zařízení

- Po připojení k systému disku zkontrolujte aktualizace verzí prostřednictvím aplikace. Před aktualizací zajistěte dostatečné nabití baterie.
- Během procesu aktualizace udržujte silný telefonní signál a stabilní připojení Bluetooth. Během aktualizace nehybejte s kolem ani nevyplínejte ovládací displej.

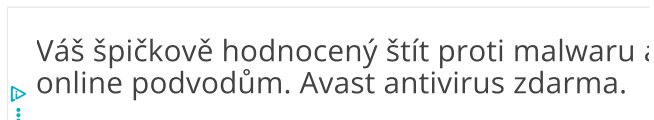
Nabíjení baterie

1. Otevřete kryt nabíjecího portu na kole.
2. Připojte nabíječku k portu.
3. Během nabíjení sledujte aktuální stav baterie na obrazovce kola.
4. Po úplném nabití baterie odpojte nabíječku a zavřete kryt portu.

FAQ

- **Q:** Jak mohu přizpůsobit asistenční režimy na Avinoxu?
 - **A:** Chcete-li přizpůsobit asistenční režimy, přejděte do aplikace Avinox a prozkoumejte možnosti, jako je standardní režim, režim zesílení, režim chůze a přizpůsobení asistenčních režimů.
- **Q:** Co mám dělat, když zapomenou heslo pro ochranu kola?
 - **A:** V případě zapomenutého hesla pro ochranu kola využijte možnosti jako Mobile Key Unlock nebo Theft Detection podle pokynů v uživatelské příručce.

Advertisements



Advertisements

Zavedení

Tento dokument je chráněn autorským právem společnosti DJI se všemi právy vyhrazenými. Pokud společnost DJI neschválí jinak, nejste oprávněni dokument nebo jakoukoli část dokumentu používat nebo umožnit jiným uživatelům používat dokument nebo jakoukoli jeho část reprodukováním, převodem nebo prodejem dokumentu. Na tento dokument a jeho obsah odkazujte pouze jako pokyny k obsluze produktů DJI. Dokument by neměl být používán pro jiné účely.

Hledání klíčových slov

- Hledat klíčová slova jako „baterie“ a „instalace“ k nalezení tématu. Pokud k přečtení tohoto dokumentu používáte Adobe Acrobat Reader, stiskněte Ctrl+F ve Windows nebo Command+F na Macu pro zahájení vyhledávání.

Navigace k tématu




- View úplný seznam témat v obsahu. Kliknutím na téma přejděte do dané sekce.

Advertisements



Použití tohoto návodu

Legenda

-  Důležité
-  Rady a tipy
-  Odkaz

Stážení aplikace Avinox

Pro lepší uživatelský zážitek se doporučuje připojit se k aplikaci Avinox. Naskenujte QR kód a stáhněte si nejnovější verzi.



- Rozhraní a funkce se mohou lišit podle aktualizace verze softwaru. Skutečné zkušenosti s používáním jsou založeny na použité verzi softwaru.
- Chcete-li zkontrolovat verze operačního systému Android a iOS podporované aplikací Avinox, navštivte <https://www.dji.com/downloads/djiapp/dji-avinox>.



Informace

- Pohonný systém lze nainstalovat pouze na kompatibilní elektrická kola (dále jen kola) k použití.
- Před použitím kola vybaveného pohonným systémem se ujistěte, že jste dokonale obeznámeni s funkcemi produktu, přečtěte si a dodržujte všechny pokyny od výrobce kola.
- Při jízdě přísně dodržujte místní zákony a předpisy.
- NEPROVÁDĚJTE žádné neautorizované úpravy systému pohonu.
- Výrobek NIKDY NEDEMONTUJTE, mohlo by dojít k poškození.
- V případě potřeby se obraťte na poprodejní servis nebo na autorizovaného prodejce a vyměňte díly hnacího systému za originální díly.
- NEZAPÍNAJTE systém pohonu, dokud nebudete plně připraveni. V opačném případě může neočekávané zrychlení vést k nehodám.
- Během jízdy dbejte na bezpečnost a nenechte se rozptylovat obrazovkou kola.
- Odhad dosahu poskytovaný aplikací je pouze orientační. Než vyrazíte, naplánujte si cestu podle jízdních podmínek.
- Při instalaci hnacího systému postupujte podle pokynů k montáži dodaných výrobcem kola nebo se obraťte na autorizovaného prodejce s žádostí o pomoc.
- Dávejte pozor na osoby v okolí, abyste se při jízdě nezranili.

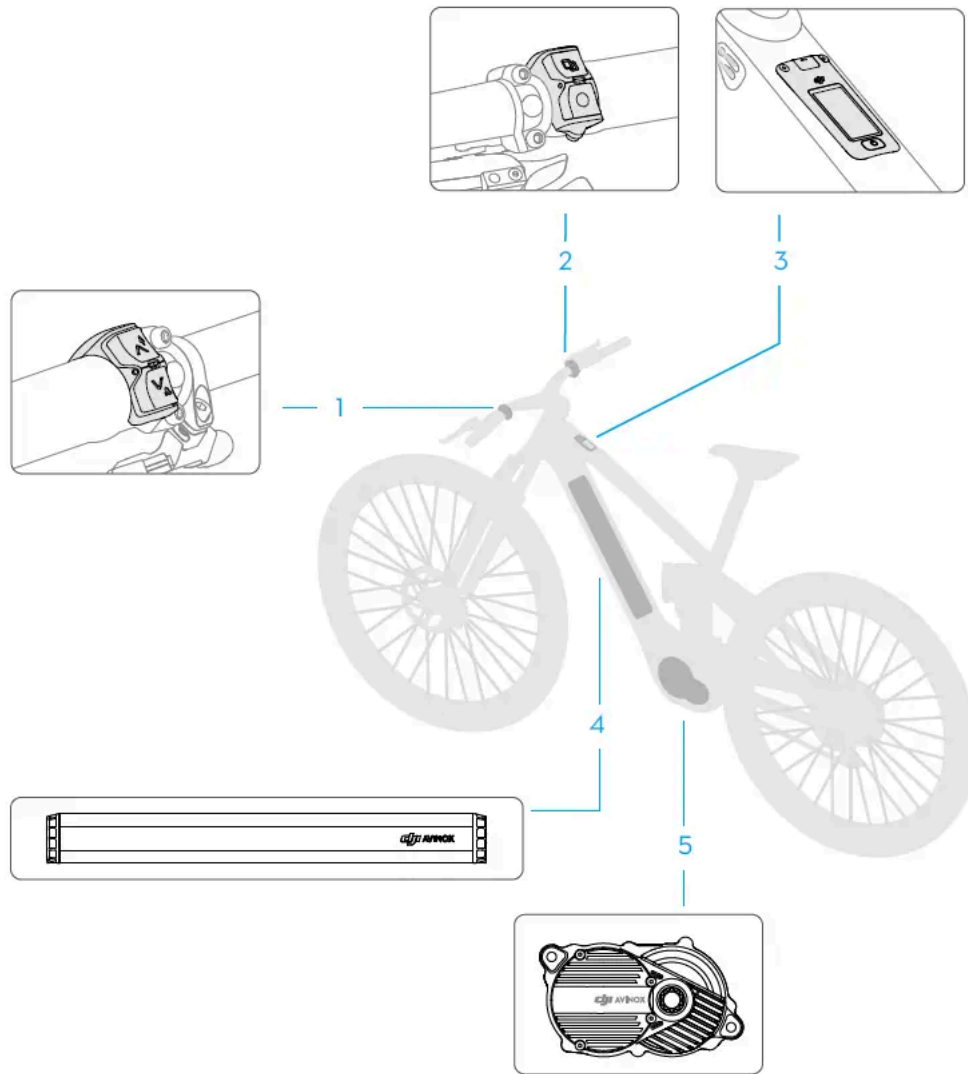
Advertisements

Produkt Profile



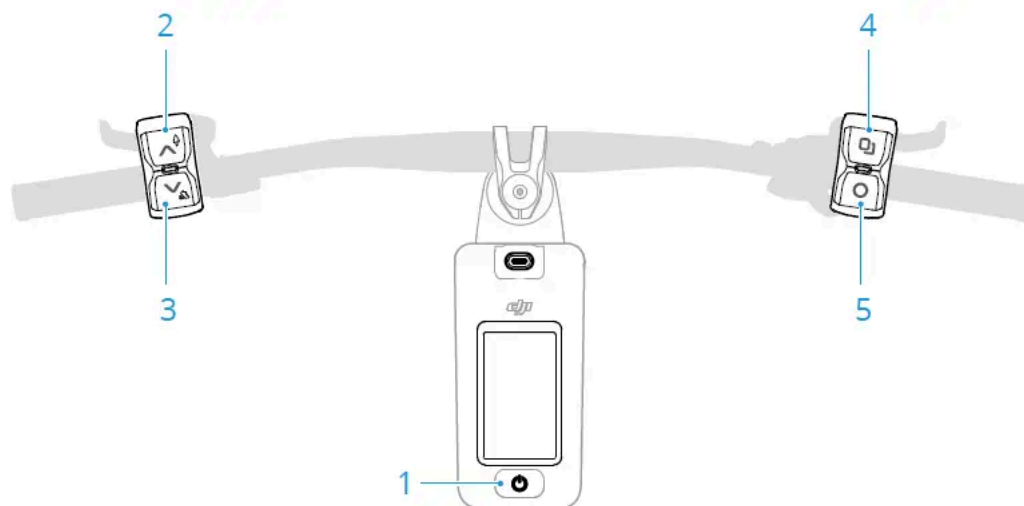
Nadview





1. Levý bezdrátový ovladač
2. Pravý bezdrátový ovladač
3. Ovládací displej
4. Baterie
5. Pohonná jednotka

Funkce tlačítka



Eshop DPF-FTG

Eshop FTG - DPF filtry výhodn

Díky vratné kauci na DPF filtr nyní ušetříte ještě více. Přesvědčte se sami na [esh FTG](#).

Otevřít

1. Tlačítko napájení



- Stiskněte a podržte pro zapnutí/vypnutí. Stisknutím a podržením po dobu 20 s vynutíte vypnutí. Při prvním zapnutí postupujte podle pokynů pro výběr jazyka a aktivaci systému.
- Po zapnutí stiskněte pro přepínání asistenčních režimů mezi Off, Auto, Eco, Trail a Turbo.

2. Tlačítko pro zvýšení úrovně pomoci

- Stisknutím přepnete asistenční režimy v pořadí Vypnuto > Auto > Eco > Trail > Turbo.
- Stisknutím a podržením aktivujete režim Boost a na obrazovce kola se zobrazí odpočítávání. Režim Boost ukončíte stisknutím tlačítka napájení nebo tlačítek pro zvýšení/snížení úrovně pomoci.

3. Tlačítko snížení úrovně pomoci

- Stisknutím přepnete asistenční režimy v pořadí Turbo > Trail > Eco > Auto > Off.
- Stisknutím a podržením a následným uvolněním tlačítka aktivujete režim chůze. Po aktivaci stiskněte a podržte tlačítko, abyste získali pomocnou sílu, která vám pomůže tlačít kolo do kopce. Režim chůze ukončíte stisknutím libovolného jiného tlačítka.

4.  Tlačítko pro přepínání obrazovky (přizpůsobitelné)
 - Stisknutím ovládáte obrazovku kola a posunete se doprava.
 - Přejetím prstem nahoru po obrazovce kola přejděte do Nastavení a poté můžete přizpůsobit funkce tlačítka v Přizpůsobit ovládací prvky.
5.  Funkční tlačítko (přizpůsobitelné)
 - Stisknutím ovládáte obrazovku kola a posunete se doleva. Když je obrazovka kola na stránce Nastavení, stisknutím se vrátíte na předchozí stránku.
 - Přejetím prstem nahoru po obrazovce kola přejděte do Nastavení a poté můžete přizpůsobit funkce tlačítka v Přizpůsobit ovládací prvky.

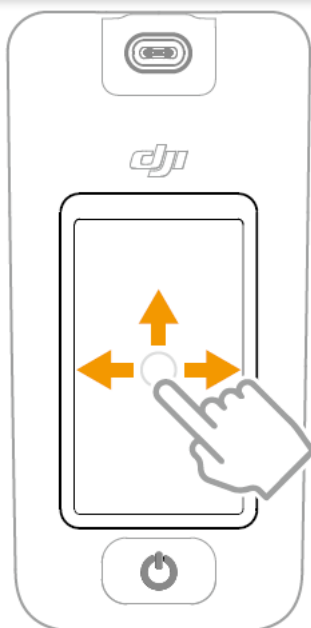
Advertisements

Obsluha ovládacího displeje

Po zapnutí ovládacího displeje se zobrazí domovská stránka. Klepnutím nebo potažením prstem po obrazovce můžete pracovat s ovládacím displejem.

Advertisements





- Domovská obrazovka: Zobrazí základní informace.
- Přejetí doleva/doprava: Vstupte na stránky s údaji o jízdě, které lze v aplikaci přizpůsobit.
- Přejetí prstem nahoru: Vstupem do Nastavení přidáte příslušenství, nastavíte režim nahrávání a další.

Používání

Spárovat a aktivovat

Při prvním zapnutí dokončete párování a aktivaci podle pokynů na obrazovce kola. Klepněte na Přeskočit a můžete jet na zkoušku bez aktivace. Po uplynutí zkušební vzdálenosti postupujte podle níže uvedených kroků pro párování a aktivaci, než budete moci pokračovat v používání.

1. Zapněte jej stisknutím a podržením tlačítka napájení na ovládacím displeji.
2. Přejetím prstem nahoru po obrazovce přejděte do Nastavení a klepněte na Spárovat s aplikací view QR kód.
3. Ujistěte se, že je na vašem mobilním zařízení povoleno Bluetooth a síť. Otevřete Avinox App, klepněte na Spárovat a naskenujte QR kód pro párování.



Aktualizace zařízení

- Po připojení k systému pohonu se v aplikaci zobrazí výzva, zda je k dispozici aktualizace verze. Pro lepší uživatelský zážitek se doporučuje aktualizovat na nejnovější verzi.
- Před aktualizací se ujistěte, že je baterie dostatečně nabitá. Během aktualizace se ujistěte, že signál v telefonu je silný a že připojení Bluetooth zůstává stabilní. NEPOHYBUJTE kolo ani nevyplínejte ovládací displej.

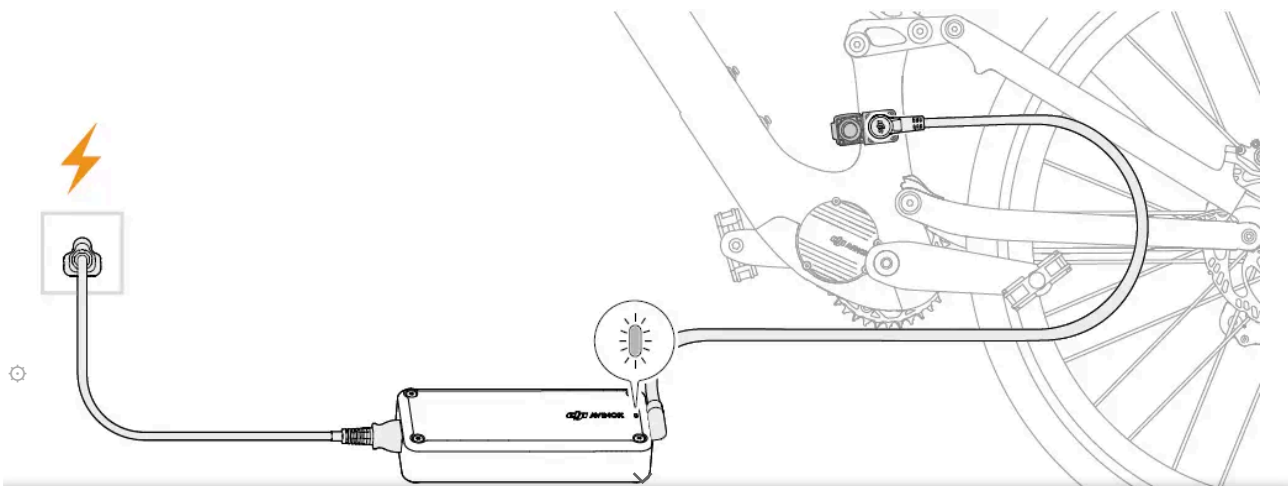
Nabíjení

Nabíjení baterie

Varování

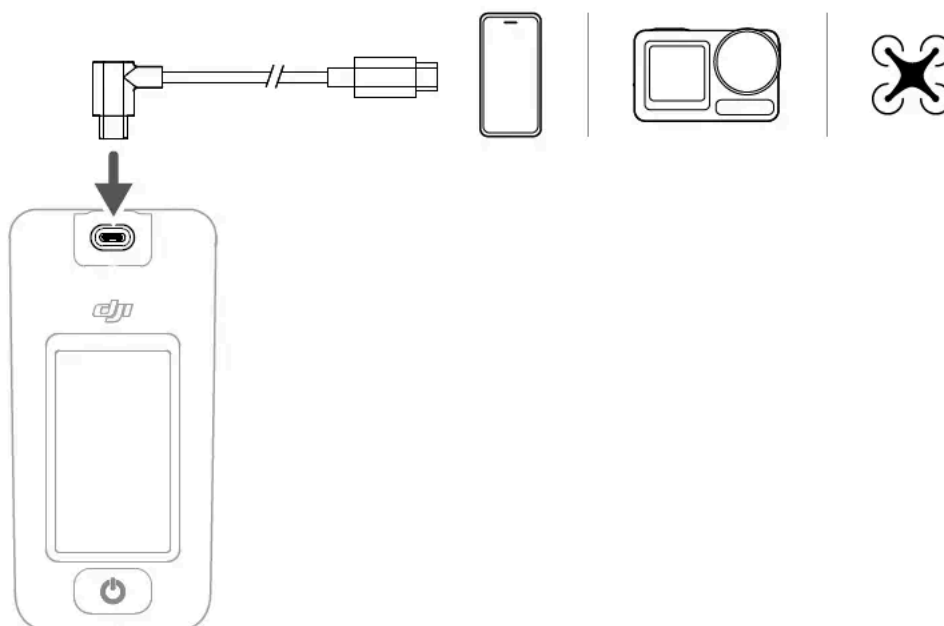
- K nabíjení baterie použijte oficiální nabíječku.
 - Při nabíjení se ujistěte, že s kolem nehýbete a umístěte nabíječku na rovnou plochu.
1. Otevřete kryt nabíjecího portu a připojte nabíječku.
 2. Během nabíjení bude obrazovka kola zobrazovat aktuální úroveň nabití baterie.
 3. Po úplném nabití baterie odpojte nabíječku a zavřete kryt portu. Při vyjímání nabíječky NETAHÚJTE silou napájecí kabel.

Advertisements



- Zelená: Plně nabitá.
- Žlutá: Nabíječka je připojena nesprávně nebo abnormálně.

Nabíjení externích zařízení



- Pomocí kabelu USB-C připojte ovládací displej k externímu zařízení a poté ovládací displej zapněte, abyste připojené zařízení nabili.

Aplikace Avinox

- Když je hnací systém spárován s Avinox App přes Bluetooth, uživatelé si mohou přizpůsobit parametry podpory a obrazovku kola a aktivovat funkci ochrany kola v aplikaci.
- Po vložení SIM karty do ovládacího displeje mohou uživatelé dálkově ovládat kolo pomocí aplikace.



Advertisements



Pohonný systém poskytuje čtyři standardní asistenční režimy: Auto, Eco, Trail a Turbo a také podporuje režim Boost s vysokým výkonem a režim Walk.

- Informace o přepínání asistenčních režimů naleznete v části Ovládací displej a bezdrátové ovladače.
- Po připojení k aplikaci mohou uživatelé přizpůsobit parametry pomoci. Další podrobnosti naleznete v části Přizpůsobení asistenčních režimů.


Standardní režim

Čtyři standardní režimy nabízejí různou úroveň pomoci pro zvládnutí různých jízdních scénářů.

Advertisements

- Auto: Tento režim automaticky nastavuje asistenci na základě různých jízdních situací a poskytuje střední úroveň podpory pro zvýšení dojezdu.
- Eco: Tento režim s postupnou akcelerací při rozjezdu a nižší asistencí šetří energii baterie a je vhodný pro jízdu v rovinatém terénu na dlouhé vzdálenosti.
- Trail: Tento režim poskytuje mírné rozjezdové zrychlení a silnější asistenci a je vhodný pro běžecké technické trasy.
- Turbo: Tento režim poskytuje maximální asistenci a je vhodný pro strmé svahy.

Režim zesílení


- Kromě standardních asistenčních režimů podporuje hnací systém také režim Boost s krátkodobou extra asistencí, která může uživatelům pomoci s vyšším hnacím momentem a výkonem. Tento režim je vhodný pro náročné jezdecké scénáře, jako je překonávání překážek a lezení do kopců.
- Stiskněte a podržte  pro aktivaci režimu Boost. Během této doby se asistence vypne, když přestanete šlapat. Chcete-li ukončit režim Boost, stiskněte tlačítko napájení nebo tlačítka pro zvýšení/snížení úrovně podpory.



Režim chůze

- Stiskněte a podržte  aktivujte režim chůze a poté stiskněte a podržte tlačítko, abyste získali pomoc při tlačení kola

Stacionární řazení

- Stacionární řazení je podporováno při použití režimu chůze. Po aktivaci režimu chůze stiskněte řadicí páku a zvedněte zadní kolo, poté stiskněte  dvakrát pro rychlé řazení.

Varování

- Režim chůze používejte pouze při tlačení kola. Použití v nevhodných situacích může způsobit nehody a zranění osob.
- Dbejte na to, abyste drželi své tělo v dostatečné vzdálenosti od otáčející se kliky a pedálů, abyste předešli zranění při používání režimu chůze, který pomáhá při tlačení kola a řazení převodů.

Přízpůsobení asistenčních režimů

Otevřete aplikaci a klepněte na Vlastní asistenční režimy, uživatelé mohou view a upravit parametry Auto, Eco, Trail a Turbo podle svých preferencí a scénářů.


Advertisements

- Při nastavování asistenčních režimů se ujistěte, že je systém pohonu zapnutý a připojený k aplikaci.

Režim záznamu jízdních dat

Uživatelé mohou nastavit režim záznamu jízdních dat v Nastavení ovládacího displeje.

Režim nahrávání: Vyberte mezi Auto, Manual a Notification.

- Auto: Záznam se spustí automaticky po detekci jízdy. Uživatelé mohou také nastavit rychlost a záznam se spustí, když rychlost překročí nastavenou hodnotu.
- Ručně: Spusťte nahrávání ručně a klepněte na  pro pozastavení nahrávání během jízdy.
- Upozornění: Uživatelé mohou nastavit rychlost a na ovládacím displeji se zobrazí výzva, zda začít nahrávat, když rychlost překročí nastavenou hodnotu.

Automatické pozastavení: Je-li povoleno, uživatelé mohou nastavit rychlost pro pozastavení nahrávání. Záznam dat bude pozastaven, pokud jedete rychlostí nižší než nastavená prahová hodnota.

Pokročilé funkce

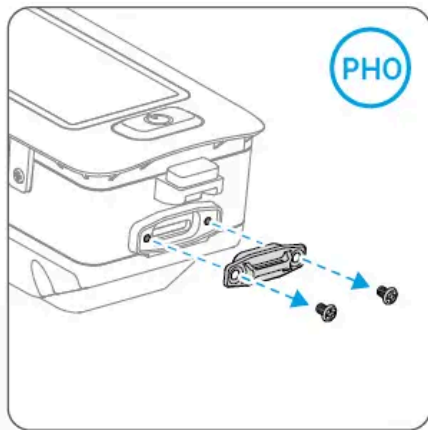
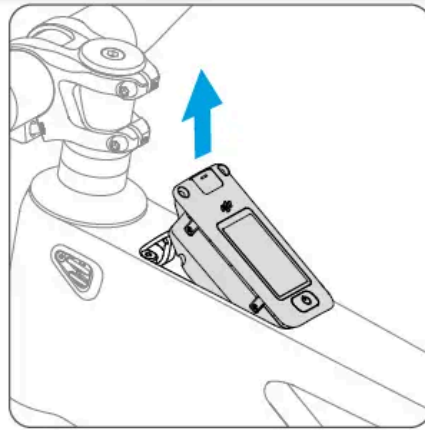
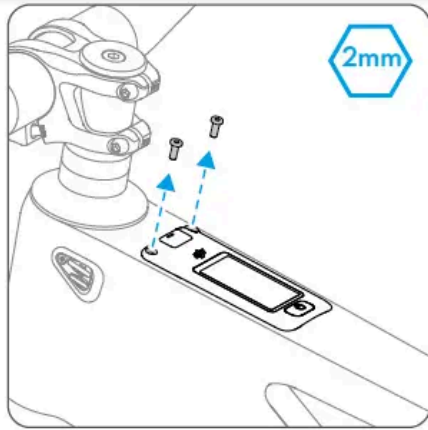
Konektivita na kole a synchronizace dat jízdy

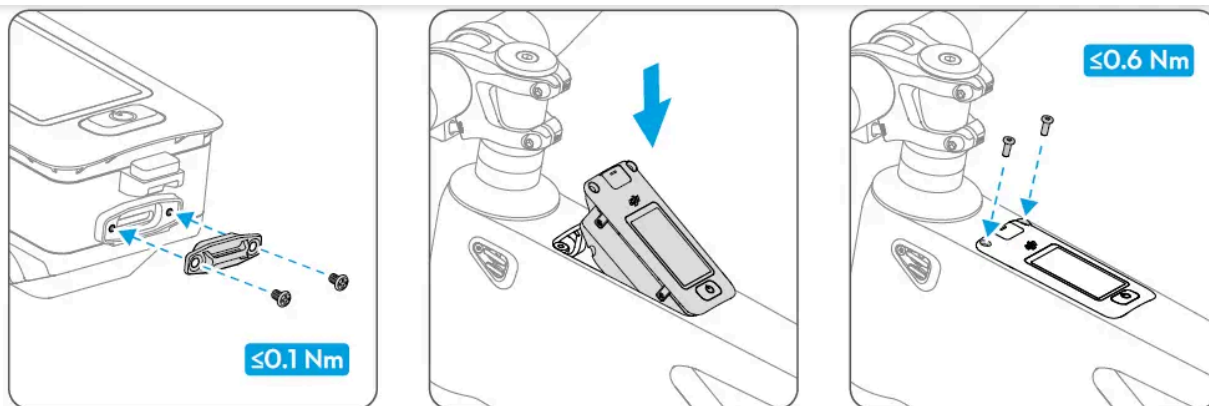
- S nainstalovanou nano-SIM kartou lze kolo připojit k aplikaci prostřednictvím mobilních dat.
- Uživatelé mohou na dálku ovládat kolo, kontrolovat stav kola a synchronizovat data jízdy do cloudu pomocí aplikace.

Instalace karty nano-SIM

Připravte si nano-SIM kartu a nainstalujte ji podle obrázku.







Tip

- Ujistěte se, že jste si od oficiálního mobilního operátora zakoupili nano-SIM kartu, která podporuje síť 4G.
- Pokud je na SIM kartě nastaven PIN kód, nezapomeňte vložit SIM kartu do mobilního telefonu a zrušte nastavení PIN kódu. Jinak se ovládacímu displeji nepodaří připojit k internetu.
- Při vyjímání z rámu se doporučuje vypáčit ovládací displej pomocí nástroje namísto vytahování krytu portu Type-C.

Konektivita na kole

Po instalaci karty nano-SIM zapněte ovládací displej a otevřete aplikaci, klepněte na Cloud a poté povolte připojení na kolo (SIM).

Přejetím prstem nahoru po obrazovce kola zkontrolujte signál. Pokud je signál normální, po vypnutí Bluetooth na mobilním telefonu se v aplikaci zobrazí stav připojení 4G.

- Pokud se na obrazovce kola nezobrazí žádný signál, zkontrolujte, zda je SIM karta správně vložena a funguje normálně. Pokud není problém se SIM kartou, zkontrolujte, zda je v dané oblasti dobrý signál. Pokud problém přetrvává, kontaktujte podporu DJI.

Synchronizace dat jízdy

- Otevřete aplikaci, klepněte na Cloud a poté povolte Ride Data Sync. Údaje o jízdě lze automaticky synchronizovat pomocí mobilních dat.
- Synchronizovaná data jízdy mohou být viewed na jiných zařízeních po přihlášení k účtu.



Ochrana kola



Pohonný systém poskytuje funkce ochrany kola, které uživatelům umožňují nastavit digitální heslo a používat telefon jako klíč Bluetooth k automatickému odemykání kola. Pokud se kolo náhodou pohne, spustí alarm a aplikace také obdrží upozornění.

- Funkce ochrany kola nemusí být k dispozici pro delší použití, pokud je kolo v prostředí s teplotou pod 0 °C (32 °F) nebo pokud je úroveň baterie nižší než 5 %.
- Je podporováno pouze nastavení funkcí ochrany kola, když jsou kolo a mobilní telefon propojeny přes Bluetooth.
- Oznámení lze odeslat do mobilního telefonu pouze po povolení oprávnění k oznámení aplikace v telefonu.

Ověření hesla

- Otevřete aplikaci, klepněte na Ochrana kola > Ověření hesla. Postupujte podle pokynů pro nastavení hesla.
- Po nastavení v aplikaci restartujte ovládací displej a pro odemknutí zadejte heslo na obrazovce kola, což znamená, že ověření heslem je nyní účinné.

Odemknutí mobilního klíče

Po povolení ověřování heslem mohou uživatelé aktivovat funkci odemknutí mobilního klíče.

1. Otevřete aplikaci, klepněte na Ochrana kol a poté povolte odemknutí mobilního klíče. Je-li povoleno, kolo se po vypnutí automaticky uzamkne.
2. Když jste se spárovaným telefonem blízko kola, zapnutím ovládacího displeje se kolo automaticky odemkne bez zadání hesla.

- Pohonný systém se automaticky vypne a uzamkne, když doba parkování překročí nastavenou dobu automatického vypnutí.
- Pro větší bezpečnost se doporučuje použít také fyzický zámek.



Detekce krádeží



2. Pokud je po aktivaci funkce detekován jakýkoli pohyb při nehodě, když je kolo zamknuté:

- Na ovládacím displeji se spustí alarm a na obrazovce se zobrazí upozornění.
- Aplikace současně zobrazí upozornění.
 - Pohyb při nehodě spustí upozornění v aplikaci pouze v případě, že kolo a mobilní telefon zůstanou propojeny. V opačném případě spustí alarm pouze ovládací displej.

3. Klepněte View Poloha kola v aplikaci pro kontrolu polohy a trajektorie pohybu kola v reálném čase na mapě.

- Pokud nehrozí žádné riziko krádeže, klepněte ve výzvě na Vypnout pípnutí a ponechat zamčené, abyste pípání deaktivovali. Kolo zůstane zamčené.
- Pokud je pohyb povolen, klepněte na Autorizovat a odemknout pro odemknutí kola nebo klepněte na Zrušit a zadejte heslo na obrazovce kola, abyste deaktivovali alarm a odemkli kolo.
- Po klepnutí na Autorizovat a odemknout se funkce detekce krádeže na hodinu deaktivuje. Upozornění nebude spuštěno žádným pohybem v tomto období.

4. Chcete-li funkci deaktivovat, klepněte na Ochrana kola > Dočasně pozastavit a vyberte dobu pozastavení.

Dálkové ovládání kola

Když je kolo připojeno k mobilnímu telefonu přes Bluetooth nebo mobilní data, klepnutím na Zabezpečení v aplikaci rozbalte mapu view pro kontrolu polohy a stavu kola v reálném čase. Pokud se kolo pohybuje, trajektorie pohybu se zobrazí na mapě. Když je hnací systém zapnutý, kolo lze lokalizovat povolením pípnutí pomocí aplikace. Pomocí aplikace můžete také vzdáleně nastavit asistenční režimy a další nastavení.

- Po připojení ke kolu přes Bluetooth mohou uživatelé zapnout kolo pomocí aplikace.

Vypnutí ochrany kola

Uživatelé mohou v aplikaci vypnout funkce ochrany kola. Při deaktivaci funkce ověřování hesla je nutné zadat heslo. Po deaktivaci již nebudou k dispozici funkce odemýkání mobilního klíče a detekce krádeže. Uživatelé mohou tyto dvě funkce také jednotlivě deaktivovat, přičemž ověřování heslem je stále k dispozici.

Nastavení obrazovky kola

Otevřete aplikaci a klepněte na Bike Screen Display pro úpravu, přidání a odstranění datových stránek na obrazovce kola.



Přidání příslušenství

Pohonný systém je schopen propojit s různým příslušenstvím, což poskytuje více způsobů, jak zaznamenávat data během jízdy.

- Není podporováno současné připojení k více příslušenstvím stejného typu. Před spárováním s novým zařízením se odpojte od předchozího zařízení.
- Při připojování nového bezdrátového ovladače stiskněte a podržte současně dvě tlačítka na bezdrátovém ovladači, dokud indikátor nezačne blikat zeleně, a poté postupujte podle pokynů pro připojení.

1. Stisknutím a podržením tlačítka napájení na ovládacím displeji zapněte a poté zapněte příslušenství.
2. Přejetím prstem nahoru po obrazovce kola přejděte do Nastavení. Klepněte na Příslušenství > Přidat a systém začne vyhledávat zařízení v okolí.
3. Klepnutím na název zařízení zobrazený na obrazovce kola zahájíte párování. Dokončete připojení podle pokynů na obrazovce.

Přidané zařízení se zobrazí na stránce Příslušenství. Klepněte na název zařízení view podrobné informace. Klepnutím na Zapomenout zařízení zrušíte spárování se zařízením.

Návrhy řazení

- Pohonný systém může poskytovat návrhy řazení během jízdy. Návrhy mohou uživatelům pomoci vybrat vhodnější převod při jízdě do kopce, zlepšit efektivitu šlapání a zážitek z jízdy.
- Zapněte ovládací displej a přejděte po obrazovce nahoru, poté klepnutím na Návrhy řazení převodů funkci aktivujte. Po povolení se na obrazovce kola zobrazí návrh převodu, pokud existuje vhodnější poloha převodu pro aktuální stav.
- Řazení převodového stupně podle výzvy pomáhá maximalizovat účinnost asistence a zároveň snižuje napnutí řetězu.

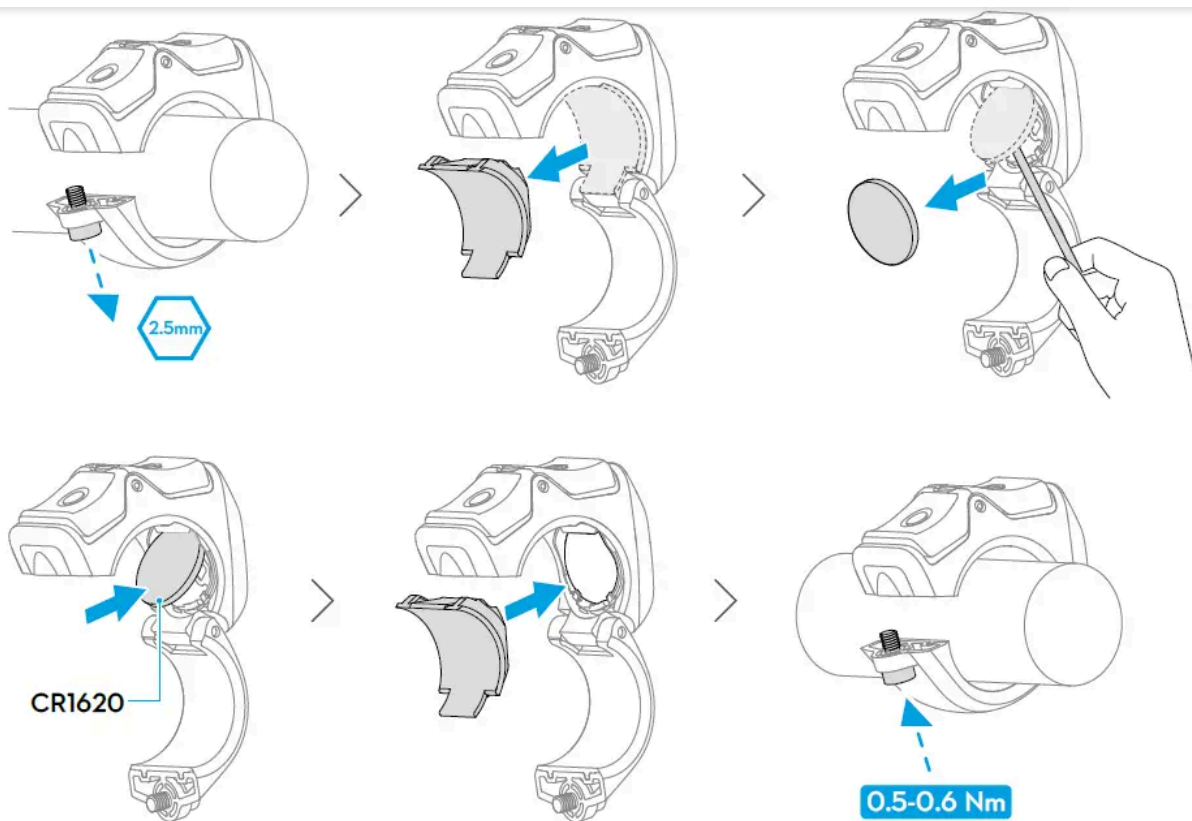


Údržba

Výměna baterie v ovladači

Indikátor bezdrátového ovladače bude blikat červeně, když je úroveň baterie příliš nízká. Při výměně baterie postupujte podle obrázků.





Varování

- K vyjmutí baterie **NEPOUŽÍVEJTE** kovové nástroje, protože by mohlo dojít ke zkratu.
- Po opakovaném rozebírání nezapomeňte vyčistit oblast instalace a šrouby. V opačném případě může během připojování a odpojování způsobit abnormální hluk.

Čištění

- Žetnost údržby se liší v závislosti na jízdních podmínkách. Před čištěním se ujistěte, že je baterie vypnutá a zavřete kryty nabíjecího portu a portu Type-C. Nečistoty na povrchu čistěte měkkým, suchým hadříkem. V případě potřeby použijte adamp hadříkem a neutrálním čisticím prostředkem k čištění.

- Nesprávné čištění může způsobit poškození elektrických součástí.
- K čištění motoru, baterie a jakýchkoli elektrických součástí **NEPOUŽÍVEJTE** vysokotlakou vodní spršku, protože by to mohlo způsobit požár.
- **NEVYSTAVUJTE** rozhraní elektrických součástí kapalinám. Před připojením se ujistěte, že jste rozhraní vysušili, abyste zabránili poškození.
- Vyčistěte port typu C měkkým, suchým hadříkem nebo hadříkem, pokud je v něm nějaká tekutina nebo cizí předmět.

Údržba baterie

Tipy

- Baterie by měla být skladována v chladném a suchém prostředí bez přímého slunečního záření při teplotě od 0° do 40° C (32° až 104° F).
- Pravidelně kontrolujte stav baterie a počet cyklů baterie. Kapacita baterie může být ovlivněna po použití 500 cyklů, což neovlivní jízdu.
- Když je úroveň nabití baterie nižší než 10 %, nabijte ji okamžitě, protože to ovlivní životnost baterie.
- Výkon baterie bude ovlivněn, pokud se baterie nebude delší dobu používat. Baterii zcela vybijte a nabijte jednou za tři měsíce, abyste ji udrželi v dobrém stavu.

Důležité

- **NEPOUŽÍVEJTE**, pokud port nabíječky nebo kabel vykazuje známky opotřebení nebo jiného poškození.
- Jakmile je baterie plně nabitá, odpojte ji od nabíjecího zařízení. **NEPŘEBÍJEJTE** baterii. Jinak může dojít k poškození článků baterie.
- Životnost baterie se může snížit, pokud je nabíjena při vysoké teplotě. Po každé jízdě nechte baterii před nabíjením vychladnout na přibližně pokojovou teplotu. Nabíjení baterie při teplotě 0° až 40° C (32° až 104° F) může výrazně prodloužit životnost baterie.

- Před přepravou vybijte baterii asi na 30 % a vyjměte ji z rámu. V opačném případě může baterie během přepravy vypadnout nebo mohou být opotřebené konektory baterie. Přepravujte baterii pomocí přepravní krabice. **NEPŘEPRAVUJTE** poškozenou baterii.

Dodatek

Specifikace

- Navštivte následující webstránky pro specifikace.
 - <https://www.dji.com/avinox/downloads>

Odstraňování problémů

Když systém pohonu detekuje chybu, na obrazovce kola se zobrazí varování. Přejetím prstem po obrazovce nahoru přejděte do Nastavení a klepnutím na Stav systému se dozvíte podrobnosti o varování a odpovídající řešení problémů.

- Pokud problém přetrvává, požádejte o pomoc podporu DJI nebo autorizované prodejce.

Nahrát protokoly

- Pokud dojde k chybě nebo dojde k selhání systému během používání, uživatelé mohou otevřít aplikaci a klepnout na Nápověda > Podpora. Podle pokynů v části Chyby systému disku exportujte a odešlete protokoly podpory DJI k analýze.
- Klepnutím na Chyby aplikace odešlete jakékoli problémy, které se vyskytly během používání aplikace, a získáte nápovědu.



VÍCE INFORMACÍ

JSME TU PRO VÁS



Tento obsah se může bez upozornění změnit.

Stáhněte si nejnovější verzi z




- <https://www.dji.com/avinox/downloads>

Máte-li jakékoli dotazy k tomuto dokumentu, kontaktujte společnost DJI zasláním zprávy na adresu DocSupport@dji.com.

DJI je ochranná známka společnosti DJI.
Copyright © 2024 DJI Všechna práva vyhrazena.

Dokumenty / zdroje

	<p>dji Avinox Drive System [pdf] Uživatelská příručka Avinox Drive System, Drive System, System</p>
---	---

Reference

- [Uživatelská příručka](#)



[Manuals+](#) | [Nahrát](#) | [Hluboké vyhledávání](#) | [O nás](#) | [Zásady ochrany osobních údajů](#) | [@manuals.plus](#) | [Youtube](#) | [LinkedIn](#) | [Facebook](#)

Tento webstránka je nezávislá publikace a není přidružená ani podporována žádným z vlastníků ochranných známek. Slovní známka a loga "Bluetooth®" jsou registrované ochranné známky vlastněné společností

